

61

6324

Schraubanschlussklemmen, Raster 3,5/5,0/10,0 mm



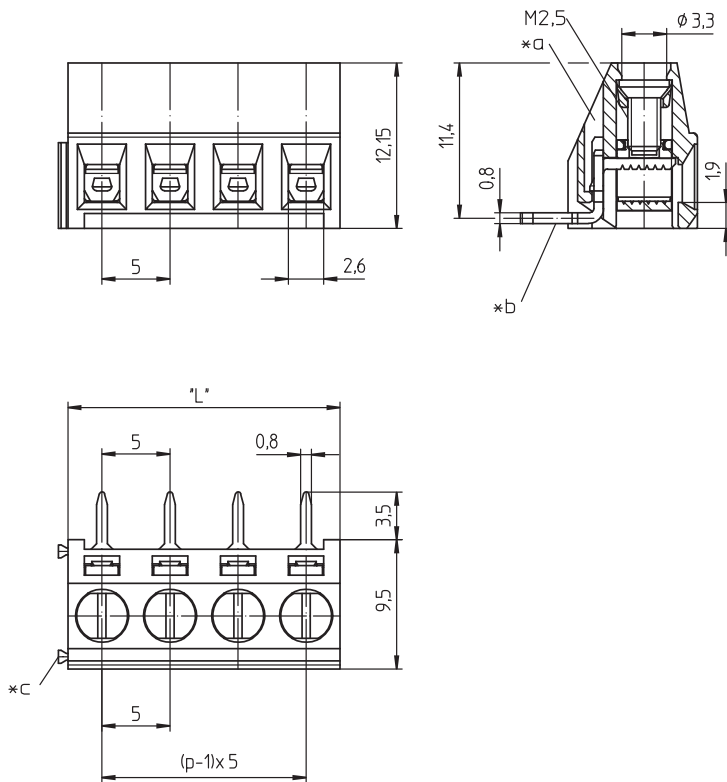
Miniatur-Schraubanschlussklemme, mit  
Fahrstuhlklemmkörper ohne Untersteckschutz,  
abgewinkelte Ausführung, mit Prüfabgriff, teilungsgerecht  
anreihbar  
Kontakttraster 5,0 mm

Approbationen:



61

6324



- \*a Prüfabgriff für Prüfstift  $\varnothing$  1,3 mm
- \*b Lötstift für Leiterplattenbohrung  $\varnothing$  1,3 mm
- \*c teilungsgerechte Schwabenschwanzverbindung

### Umgebungsbedingungen

Temperaturbereich	-25 °C/+125 °C <sup>1</sup>
<sup>1</sup> obere Grenztemperatur (Kontaktträger) RTI (elektrisch) der UL Yellow Card	

### Werkstoffe

Kontaktträger	PA, V-2 nach UL94
Klemmkörper	Stahl, verzinkt und chromatiert
Drahtschutz	CuZn, unternickelt und verzinkt
Schraube	Stahl, verzinkt und chromatiert

### Mechanische Daten

Schraubengröße	M2,5
Anzugsdrehmoment Schraube	0,4 Nm

### Anschließbare Leiter Schraubklemmanschluss

Querschnitt Litzenleiter	0,2–2,5 mm <sup>2</sup> (VDE) AWG 24–14 (UL)
Querschnitt Litzenleiter mit Aderendhülse	0,2–1,5 mm <sup>2</sup> (AWG 24–16)
Querschnitt Massivleiter	0,2–2,5 mm <sup>2</sup> (VDE) AWG 24–14 (UL)
Abisolierlänge	7,0 ± 0,5 mm

### Elektrische Daten (bei T<sub>v</sub> 20 °C)

Bemessungsstrom	16 A (T <sub>v</sub> 100 °C, VDE) 16 A (UL)
Bemessungsspannung	250 V AC (VDE) 300 V (UL) <sup>1</sup>
Isolierstoffgruppe	I (IEC)/0 (UL) (CTI ≥ 600) <sup>2</sup>
Kriechstrecke	3,6 mm
Luftstrecke	3,4 mm
Isolationswiderstand	> 10 GΩ

<sup>1</sup> nach IEC 60664/DIN EN 60664, CTI-UL-Klassifizierung nach ANSI/UL 746A

<sup>2</sup> nach IEC 60664/DIN EN 60664, CTI-UL-Klassifizierung nach ANSI/UL 746A

61

6324

Bestellbezeichnung	Polzahl	VE (Stück)	MDQ (Stück)	Abmessungen L (mm)
6324 02	2	200	1000	10
6324 03	3	200	1000	15
6324 04	4	200	1000	20

**Verpackung:**

lose im Karton